

XP-E4 系列

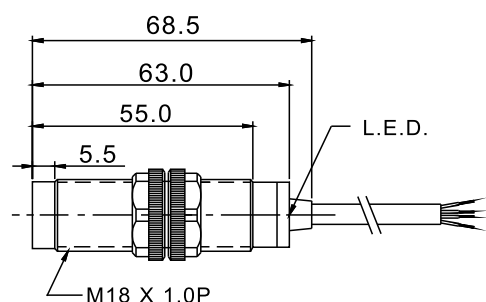
- 獨特四合一輸出功能,同時具備NPN及PNP輸出,遮光與入光ON功能.
- 具備垂直與水平兩種檢測方式,配線安裝方式便利.
- 短路與極性輸出保護設計,檢測距離與方式多樣化.
- IP67防護等級,有效抵抗惡劣環境.



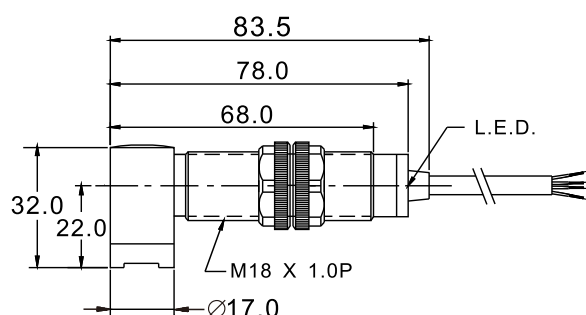
產品型號	XP-SP10ME4	XP-SR200E4	XP-CR30E4	XP-CR10E4
	XP-SP10MSE4	XP-SR200SE4	XP-CR30SE4	XP-CR15SE4
檢測方式	透過型	鏡片反射型	擴散反射型	
檢測距離	10M	1.5M	30cm	10cm/15cm
輸出狀態	NPN & PNP / NO & NC			
標準檢測物	Ø12mm 不透明物體	Ø50mm 不透明物體	120x120mm 白紙	
工作電壓	DC 12~24V±10%			
反應時間	<10ms			
負載電流	<200mA			
投光器光源	紅外光			
動作指示燈	紅色 LED 指示燈			
輸出防護	短路及極性保護			
防護等級	IEC IP67			
環境溫溼度	-20 ~ 55°C (非結冰狀態) / RH 35 ~ 85%			
環境照明度	人造光<3000 Lux / 太陽光<10000 Lux			
材質	本體: ABS / 鏡頭: 壓克力			
連接型式	2M PVC 電纜線			
配件	固定螺母、固定螺絲、固定架、反光鏡片(鏡片反射型使用)			

外觀尺寸:

XP-□□□□E4 Mode

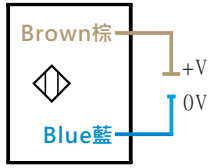


XP-□□□□SE4 Mode

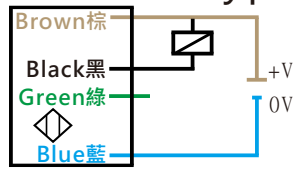


接線圖：

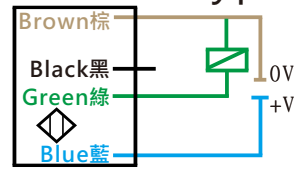
Emitter of Thru-beam



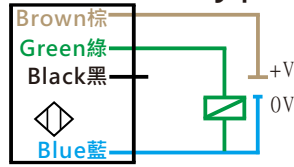
NPN NO Type



PNP NC Type



PNP NO Type



NPN NC Type

